

# Инструкция по установке **VOLKSWAGEN POLO**

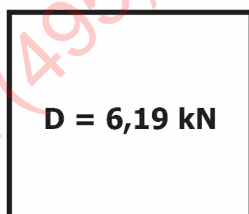
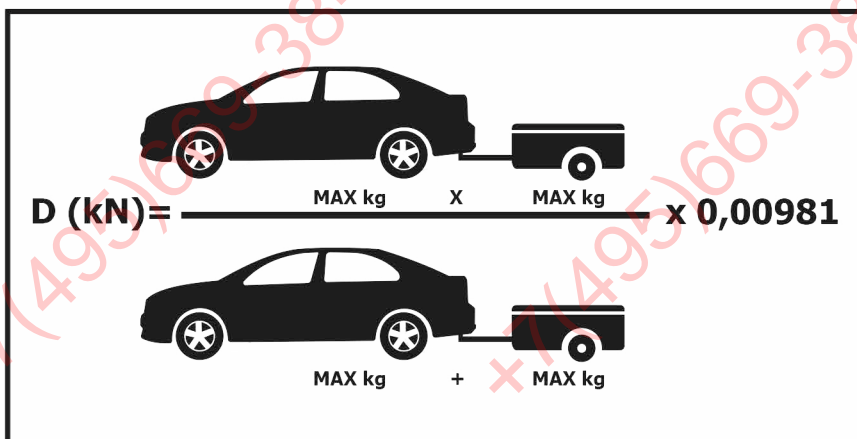
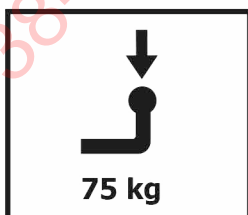
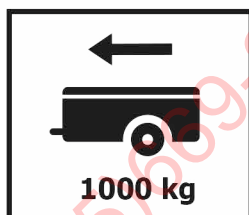
(2010-2015, 2015-2020, 2020-)

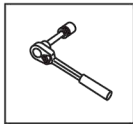
# **SKODA RAPID**

(2014-2017, 2017-2020, 2020-)

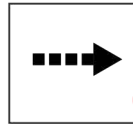


Арт.: F.5112.001

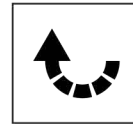




Вкрутить/выкрутить используя инструмент



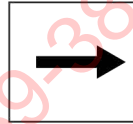
Движение



Поворот

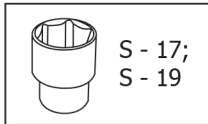
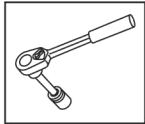


Вкрутить/выкрутить не затягивая

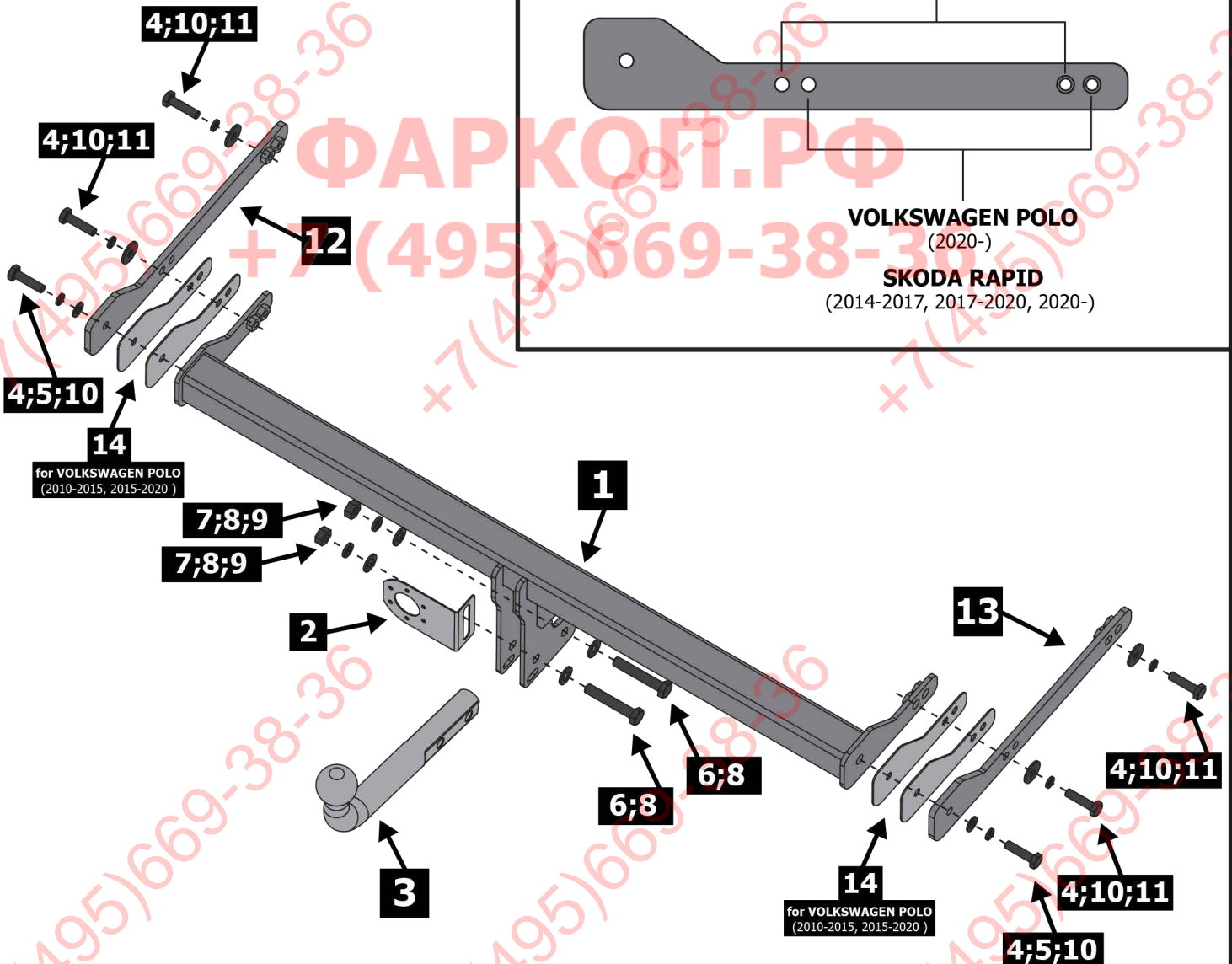


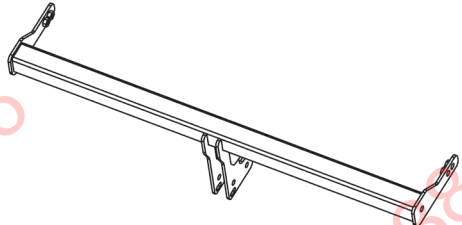

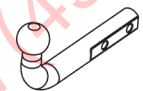
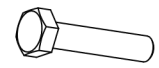







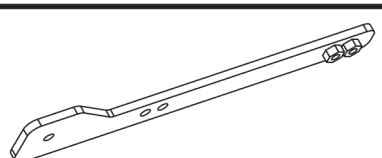
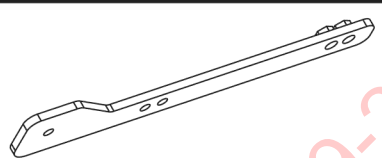
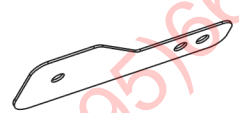
Расположение

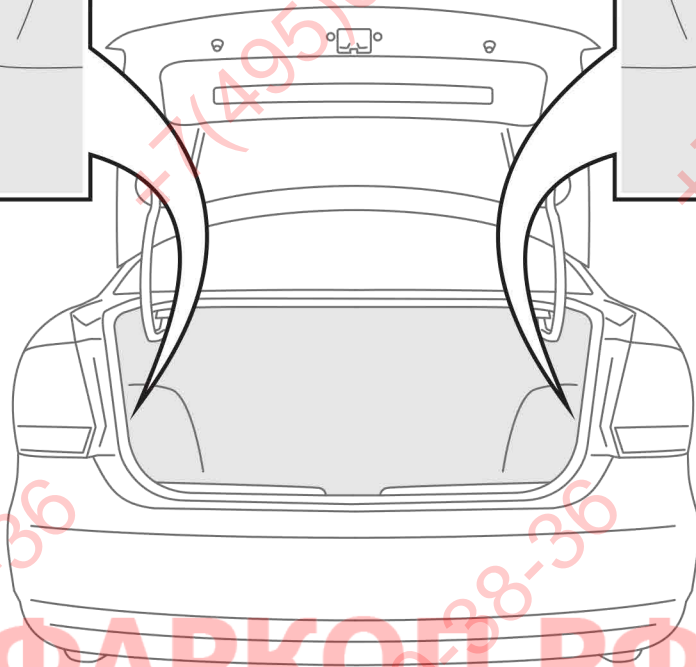
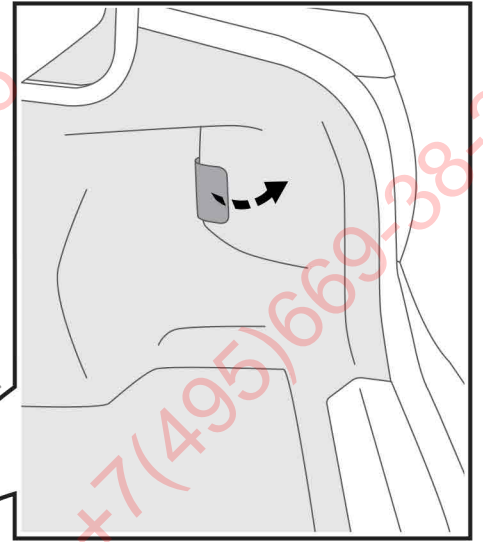
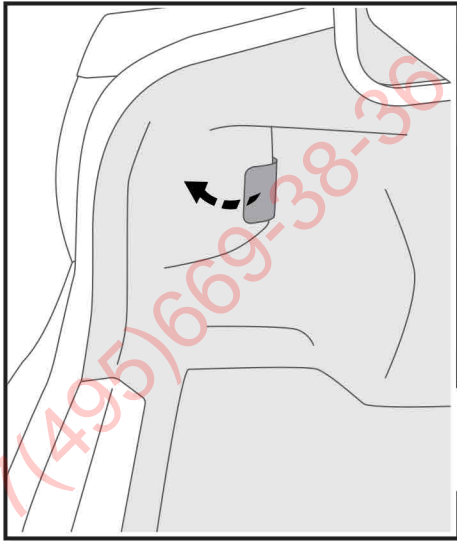
### Используемый инструмент:



S - 17;  
S - 19

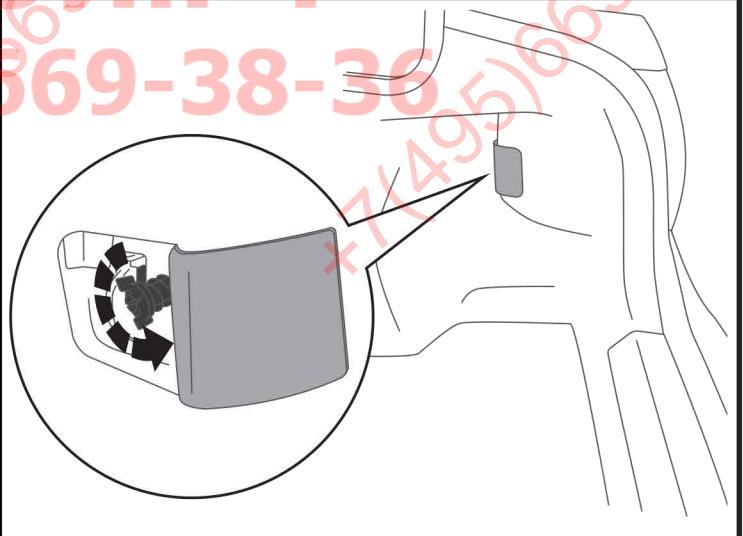
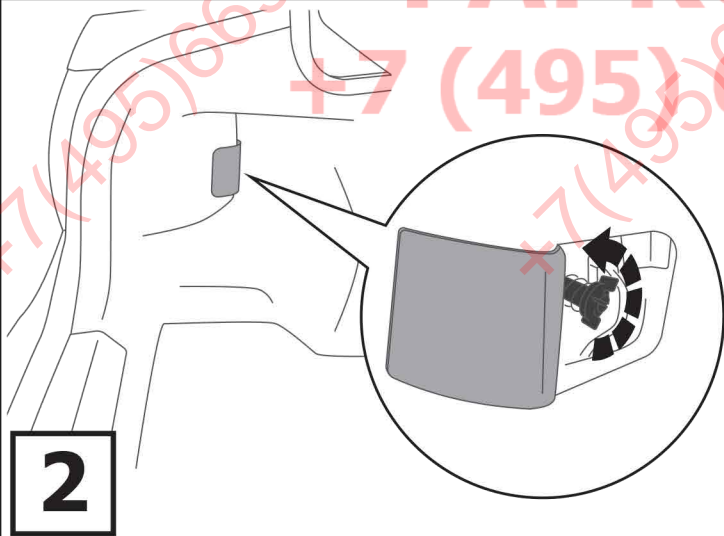


<b>1</b>	x1	Балка	
<b>2</b>	x1	Подрозетник	
<b>3</b>	x1	Крюк	
<b>4</b>	x6	M10x40	
<b>5</b>	x2	∅ 10	
<b>6</b>	x2	M12x1.25x70	
<b>7</b>	x2	M12x1.25	
<b>8</b>	x4	∅ 12	
<b>9</b>	x2	∅ 12	
<b>10</b>	x6	∅ 10	
<b>11</b>	x4	∅ 10	
<b>12</b>	x1	Кронштейн левый	
<b>13</b>	x1	Кронштейн правый	
<b>14</b>	x4	Проставка	

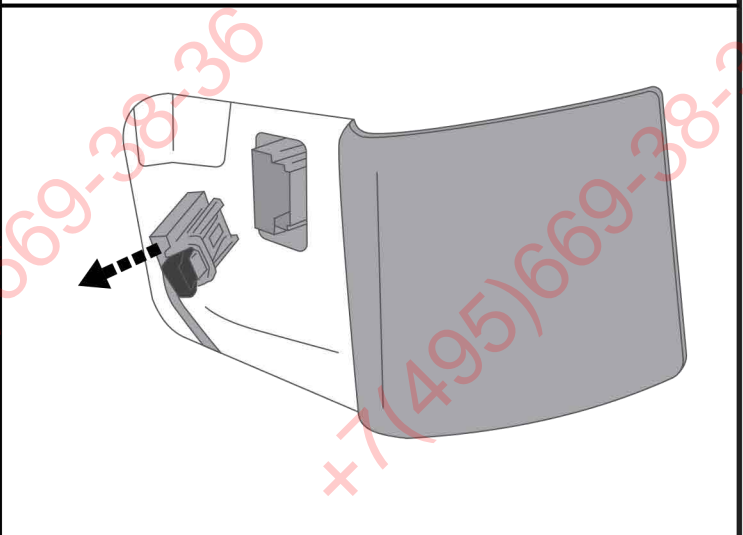
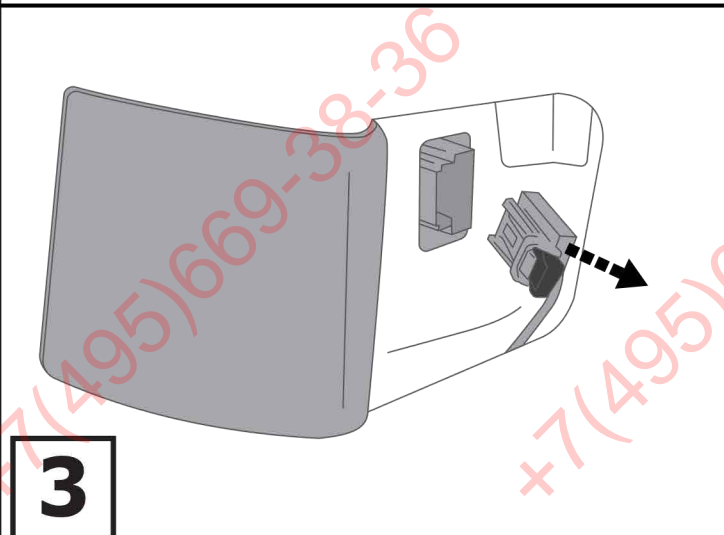


**1**

ФАРКОГ.РФ



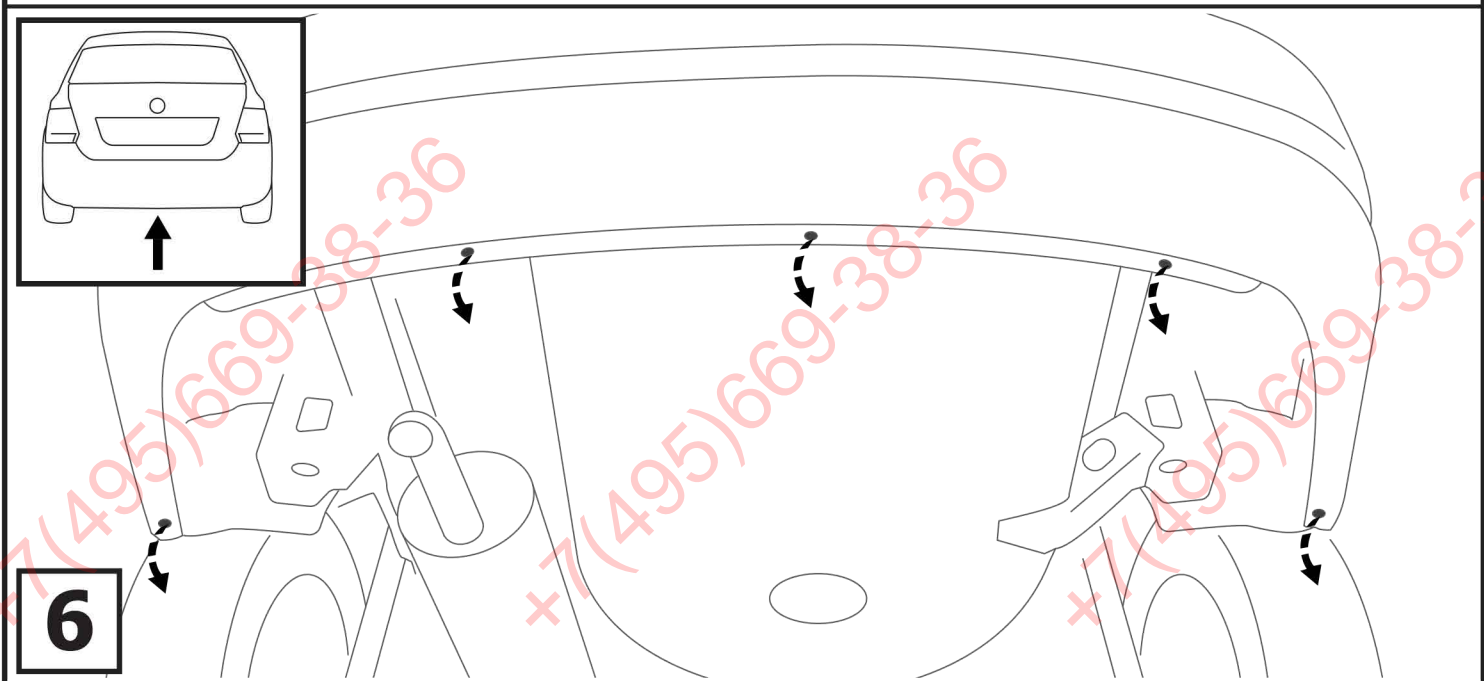
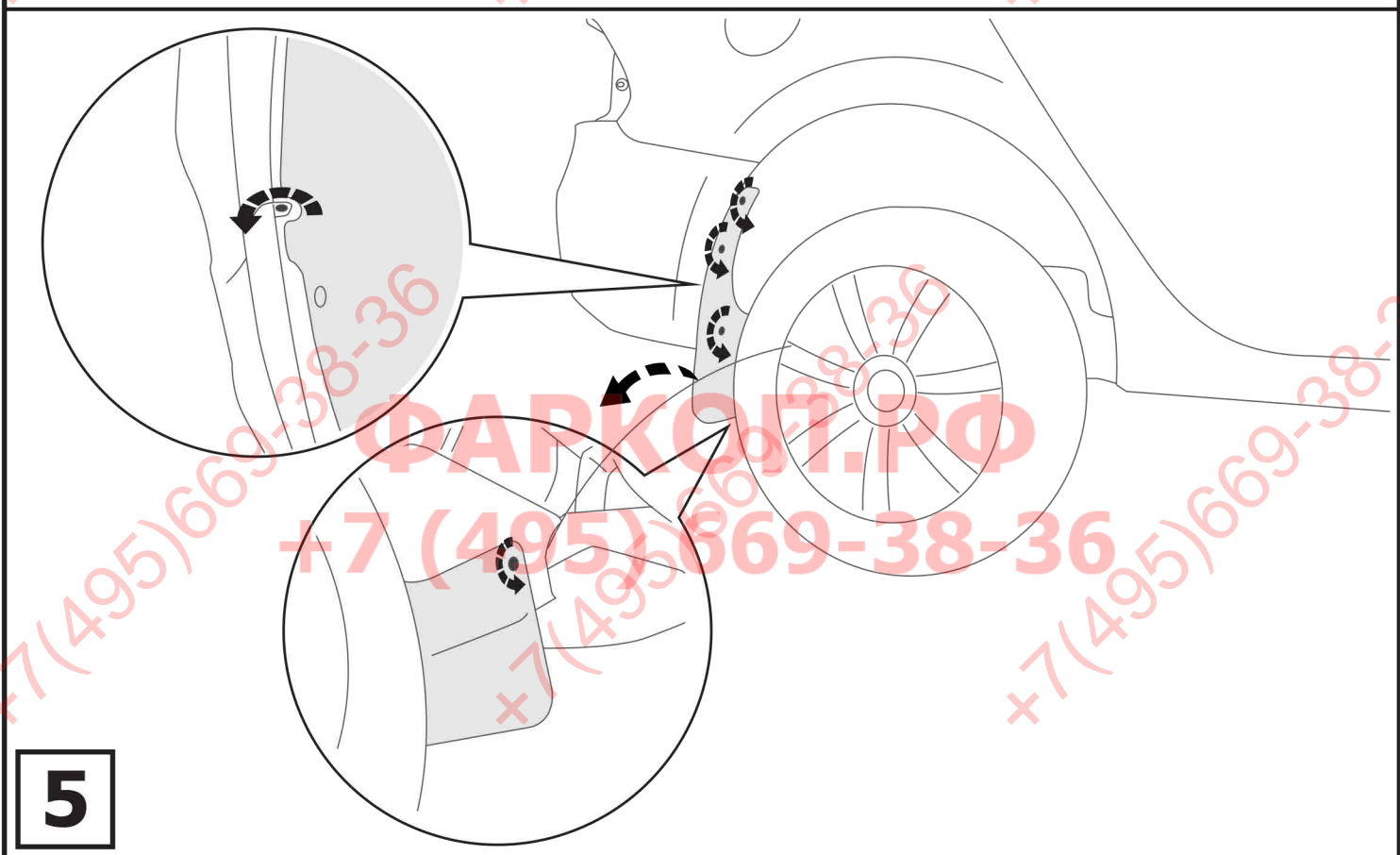
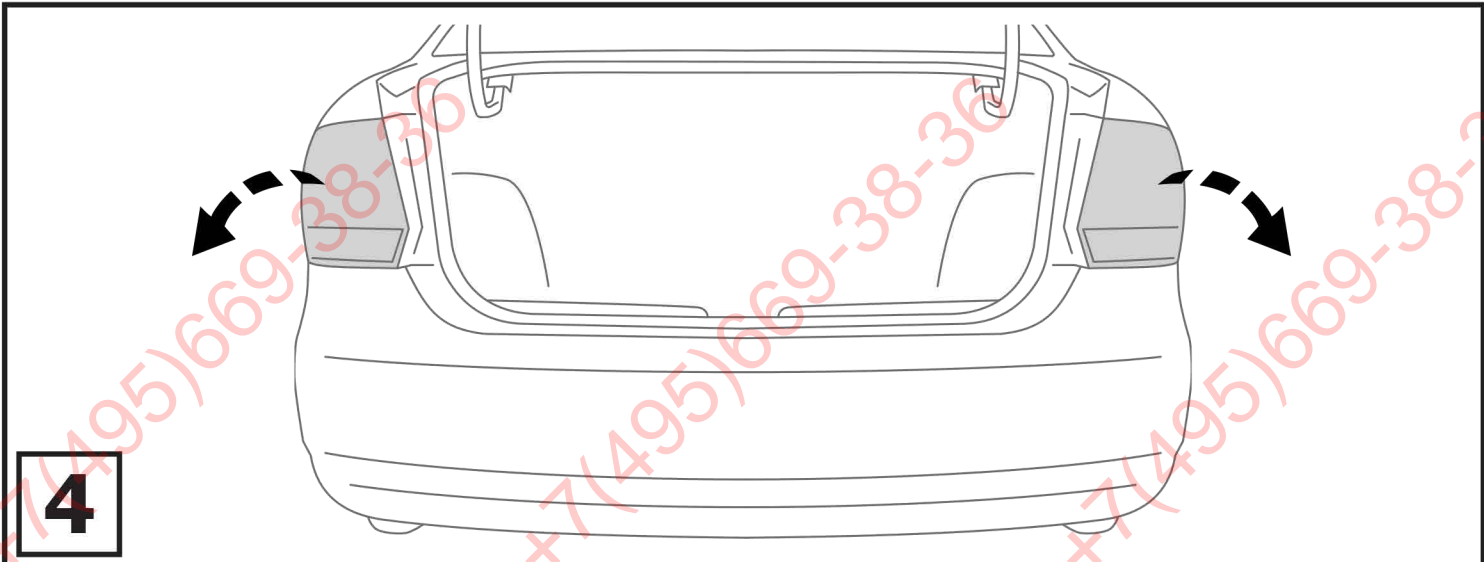
**2**

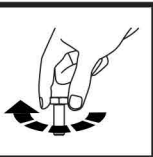


**3**

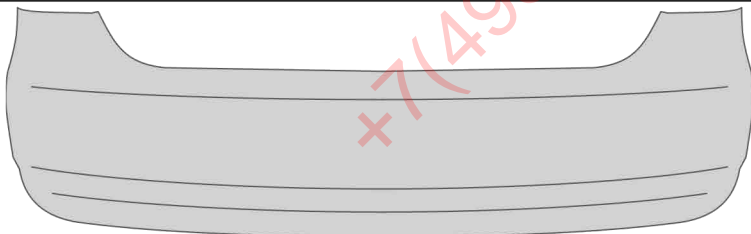
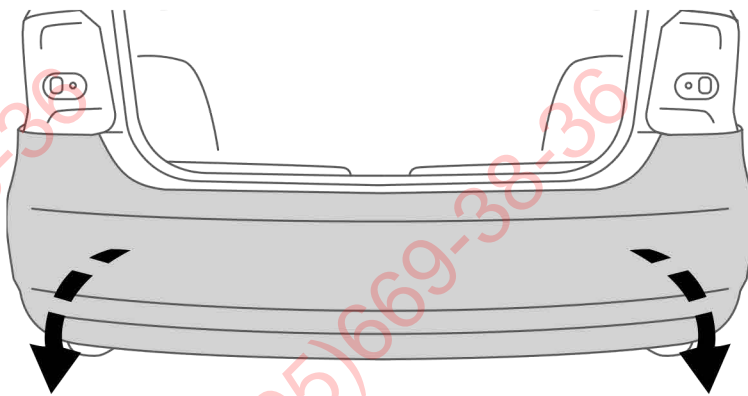
+7(495)669-38-36

+7(495)669-38-36

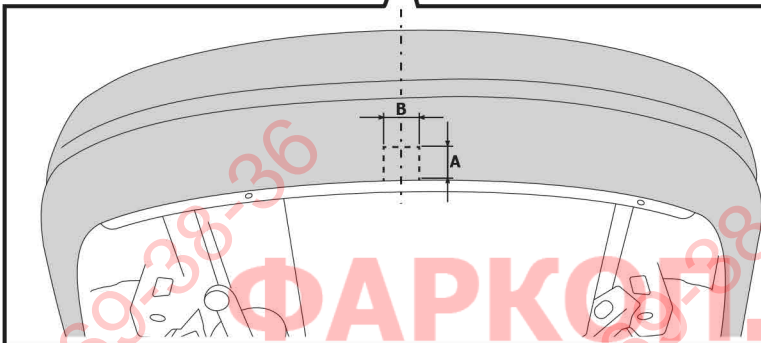




7



8



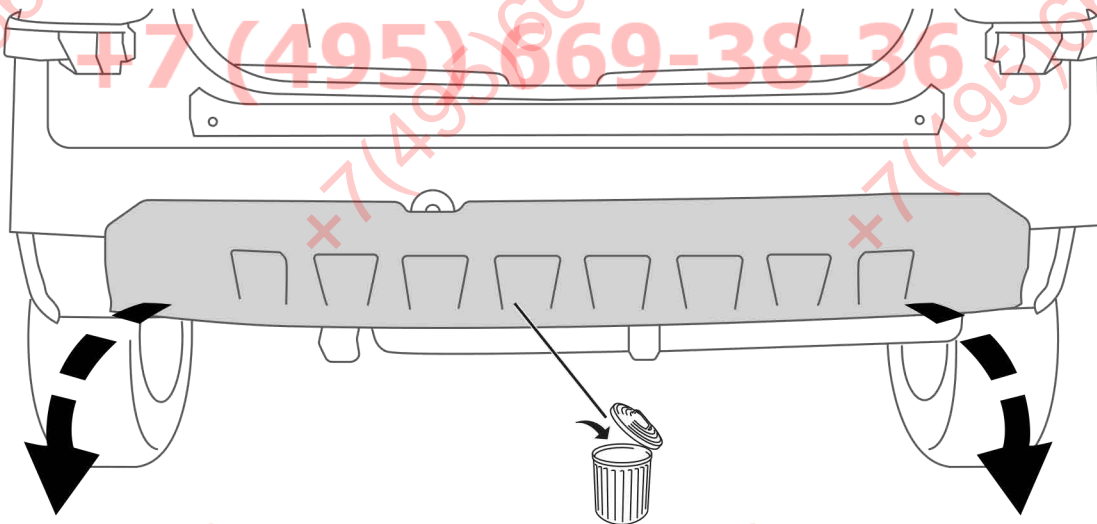
**VOLKSWAGEN POLO**  
(2010-2015, 2015-2020)      A = 70mm  
B = 50mm

**VOLKSWAGEN POLO**  
(2020-)      A = 80mm  
B = 50mm

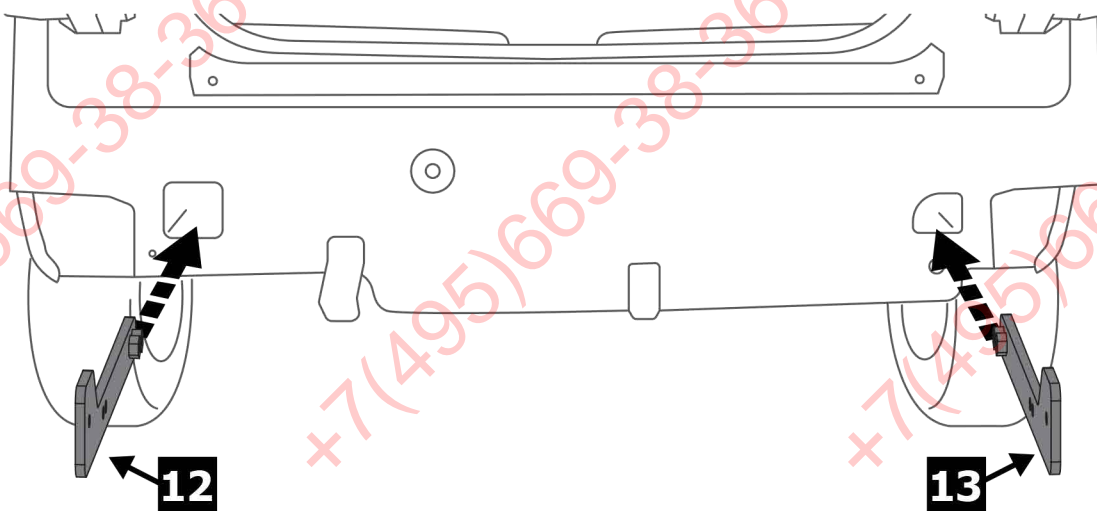
**SKODA RAPID**  
(2014-2017, 2017-2020, 2020-)      A = 80mm  
B = 50mm

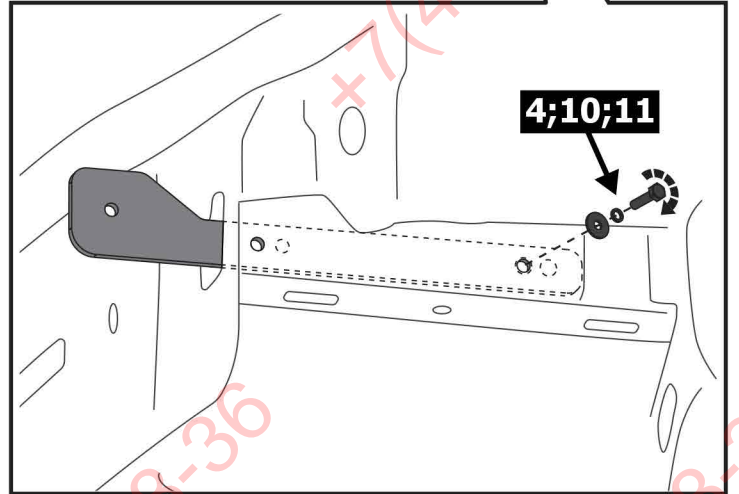
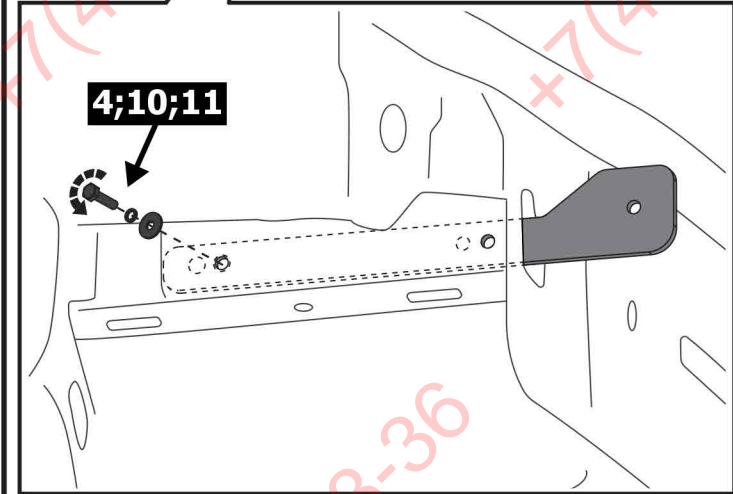
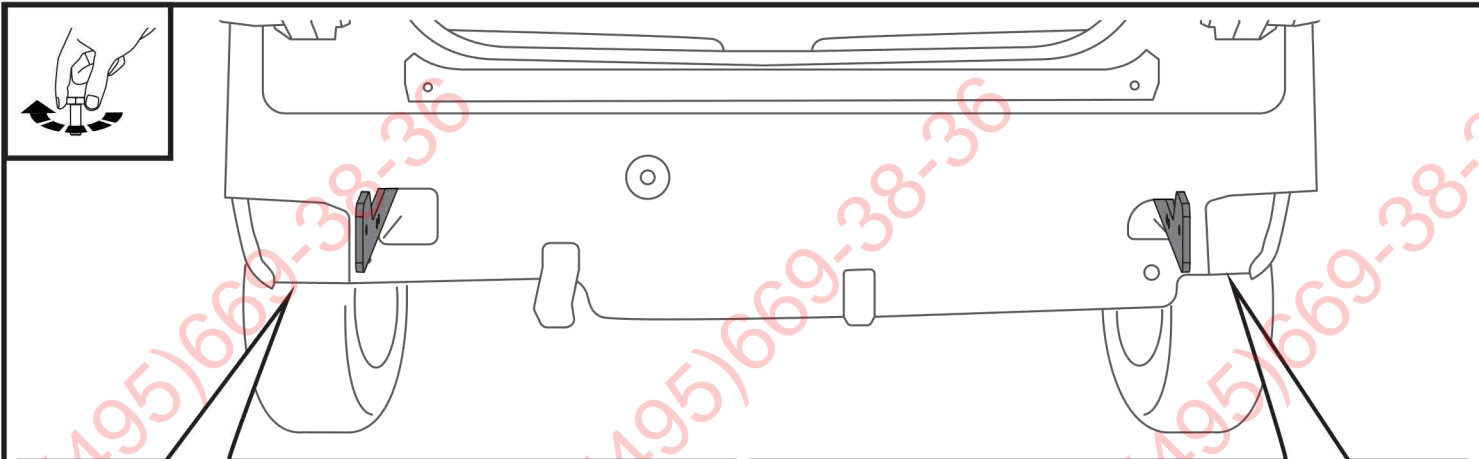
**SKODA RAPID**  
(2020-)      A = 85mm  
B = 50mm

9



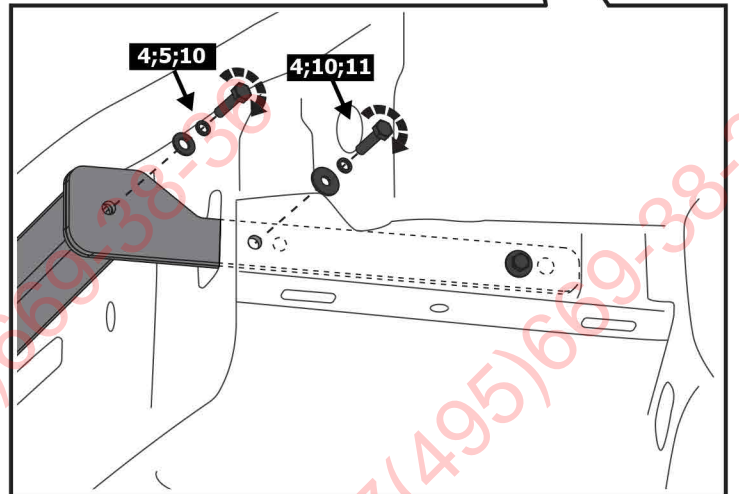
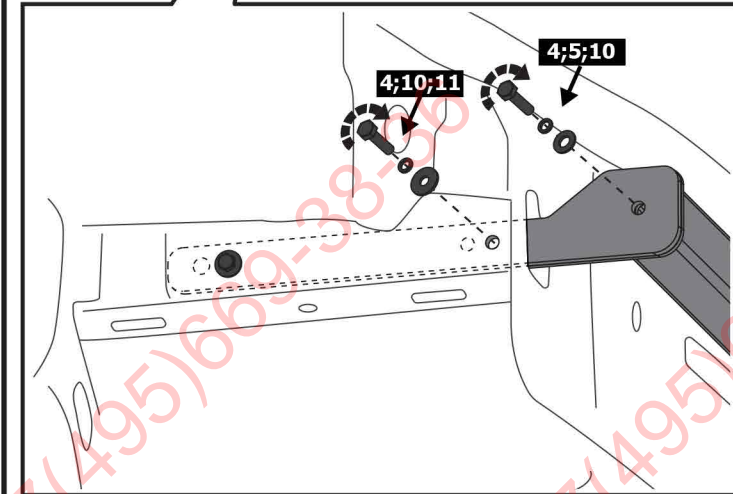
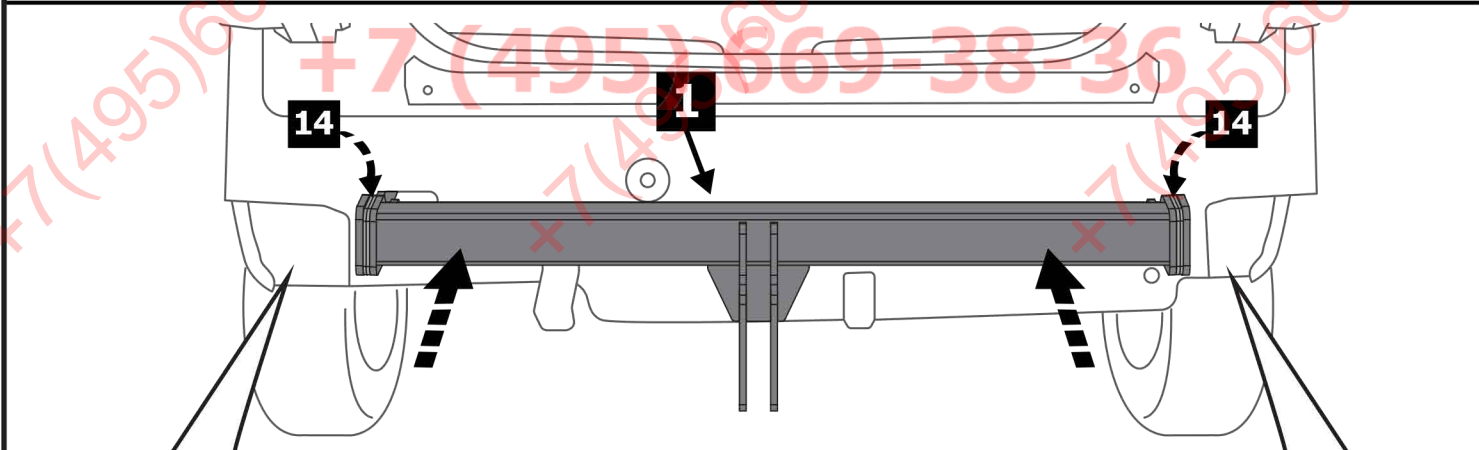
10





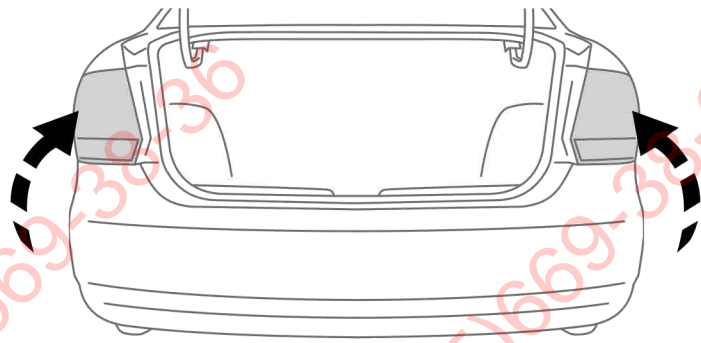
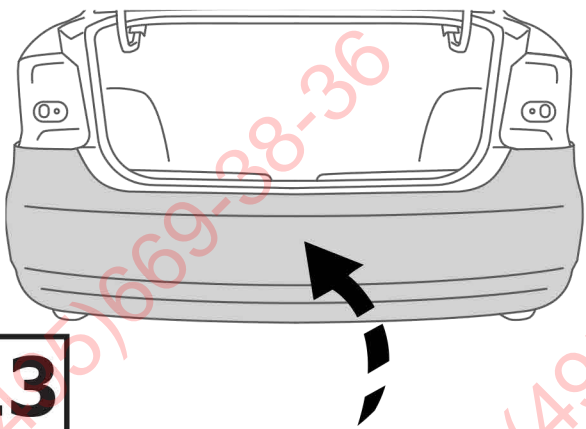
**11**

**ФАРКОГ.РФ**

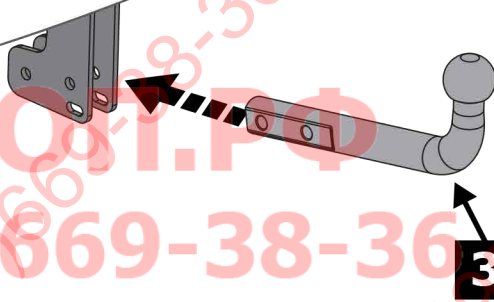


**12**

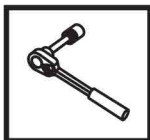
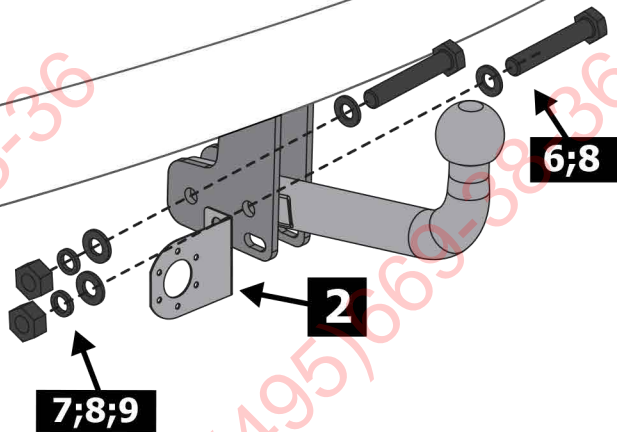
**13**



**14**



**15**



Затянуть все резьбовые соединения  
M10 = 47 Nm M12 = 81 Nm